

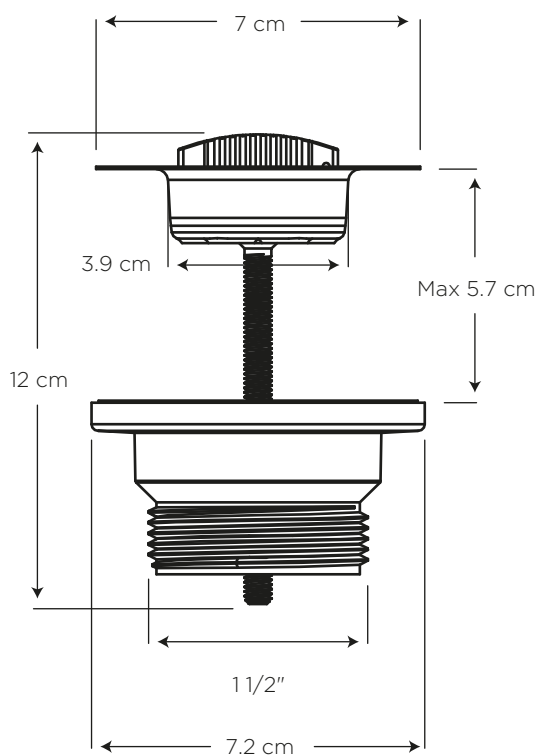


DESAGÜE ROSCADO DE 1 1/2" DE ACERO INOXIDABLE CON REJILLA Y TAPÓN

COD. SC0029230001BO

MEDIDAS:
 ø 7 x 12 cm

La solución perfecta que se adapta perfectamente a su fregadero sin rebosadero.



COLORES

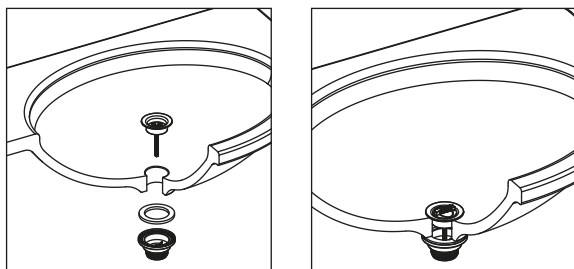
Acero
Inoxidable

515

CARACTERÍSTICAS

Material: Acero inoxidable y plástico PP
 Peso: 70 gramos
 Tipo: desagüe para fregadero con o sin rebosadero

ESPECIFICACIONES



BENEFICIOS

- Funciona en todos los fregaderos con o sin rebosadero.
- La mejor opción para corregir errores de instalación, pues se adapta a cualquier medida.
- Gran durabilidad e higiene por estar fabricado en acero inoxidable.
- El ajuste de los elementos se lo debe realizar manualmente (no utilice herramientas). No someter a las conexiones roscadas a torques excesivos.

CUIDADOS Y LIMPIEZA

- Revise las conexiones para detectar posibles goteos que se puedan manifestar por mala ubicación o presión de objetos sobre el producto. Evitar elementos abrasivos, ácidos o disolventes.
- No someter las tuercas a torques excesivos, el ajuste es manual únicamente. No utilice pegantes. Nunca tape los huecos de rebose.

GARANTÍA

EDESA garantiza que sus productos están libres de defectos de fabricación, a partir de la fecha de compra del producto, conforme a los períodos adjuntos:

- Complementos: Dos (2) años. Aquellos que para el caso de ciertas griferías vienen en el mismo embalaje y/o que se emplean para su instalación, es decir:

Sifones plásticos y metálicos, Desagües plásticos y metálicos, Llaves angulares y mangueras flexibles, Aireadores, Cartuchos cerámicos y de compresión, Empaques.



SERVICIO AL CLIENTE

1-800 SUEDESA
-783337