

**EDESA**

# COLOR - IN LLAVE DE PARED PARA COCINA

Roja COD. JG00**5983**3061BO

Negra COD. JG00**5984**3061BO

Gris COD. JG00**5985**3061BO

## MEDIDAS:

Base: 11 x 5 x 9.5 cm

Manguera:  $\varnothing$  2.8 x 49 cm

Un toque diferente y  
divertido para tu cocina!!

**cosedal**  
THE FAUCET'S HEART

**NEOPERL®**



## ACABADO

Cromo

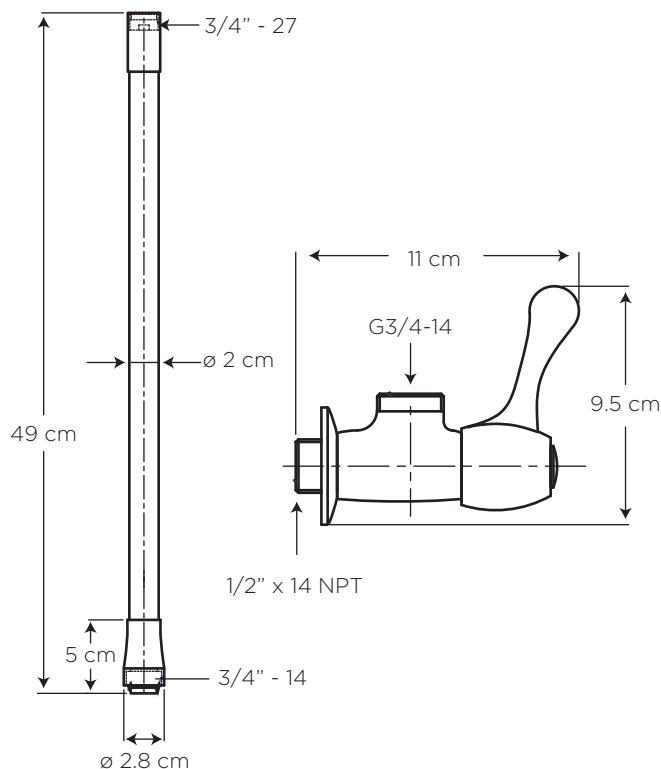
**306**

## CARACTERÍSTICAS

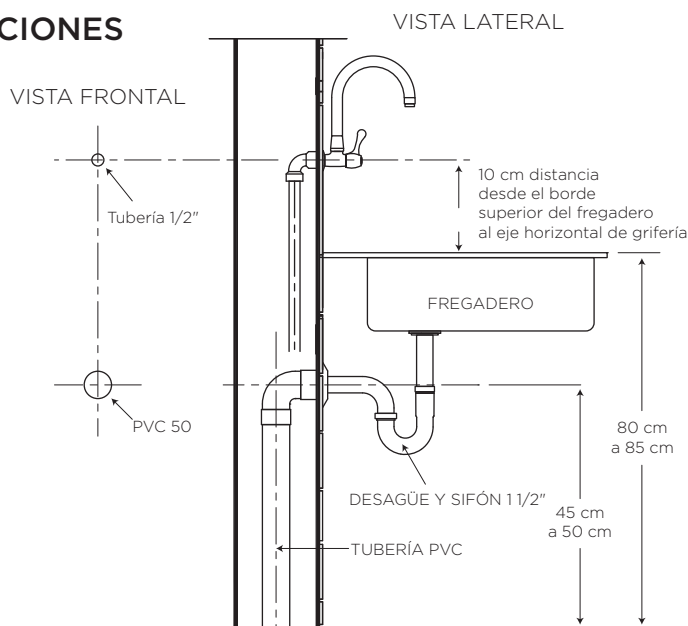
- Material:** Base: Latón  
Manguera: Goma, PVC, Acero inoxidable 304
- Aireador:** Neoperl - marca líder en el mercado
- Cartucho:** Cerámico SEDAL de cierre hermético (1/4 de vuelta) - Marca mundial
- Presión de agua recomendada:**  
20 psi (140 kPa) a 125 psi (860 kPa)
- Consumo de Agua:**  
8.3 litros por minuto / 2.2 gpm a 60 psi
- Vida útil del cartucho:**  
500.000 ciclos

## CUMPLE CON NORMA

- Cumple con norma **NTE - INEN 3123** basada en la norma **ASME 112.18.1 - 2012**



## ESPECIFICACIONES



## BENEFICIOS

- Mayor durabilidad al estar fabricado en latón, debido a que cuenta con una aleación de cobre más zinc.
- La versatilidad de la manguera flexible permite al usuario distintas posibilidades de forma según su necesidad, con una excelente movilidad, sin daño por deformidades o alterar el chorro.
- Diseño que lo convierte en un elemento decorativo en su cocina. La dimensión del pico en el fregadero es confortable para su uso y pueden posicionar y direccionar el chorro de agua según la necesidad, óptimo para limpiar toda el área del fregadero.
- Compatibilidad de componentes nos permite asegurar el stock de repuestos.
- Puede ser instalado con varios modelos de fregaderos brindando versatilidad para el diseño de su ambiente de cocina.
- Producto sometido a estrictas pruebas de salinidad realizadas en nuestros laboratorios garantizando que el producto no se oxide en un ambiente húmedo.
- Grifería probada a 500 psi por un minuto para garantizar la calidad del producto en situaciones de golpes puntuales de aumento brusco de la presión de agua.
- No es tóxico gracias a su bajo contenido de plomo requerido por norma, garantizando que el agua es apta para el consumo.

## CUIDADOS Y LIMPIEZA

- Se recomienda el uso de agua y jabón suave para el mantenimiento regular del producto. Evitar elementos abrasivos, ácidos o disolventes.
- Puede encontrar consejos y tips en Baño OK, mantenimiento fácil para tu equipo de baño.

## GARANTÍA

EDESA garantiza que sus productos están libres de defectos de fabricación, a partir de la fecha de compra del producto, conforme a los períodos adjuntos:

- Grifería y Broncería: De por vida para el cuerpo principal y acabado en cromo (306). En todos los otros acabados que no sean cromo, cinco (5) años.
- Repuestos de Grifería y Broncería: Dos (2) años. Son las partes internas/externas de la grifería, que están expuestas al desgaste natural por el uso y se adquieren a manera de reposición, para mantenimiento preventivo y/o sustitución de las partes. Por ejemplo: cartuchos, aireadores, manillas, empaques, picos de cocina, duchadores de mano, mangueras, kits de instalación (tuercas, tornillos, arandelas, etc), conectores universales, entre otros.

### SERVICIO AL CLIENTE

1-800 SUEDESA  
-783337

## ¿QUÉ INCLUYE?



Shelby Base Llave de Pared para Cocina  
COD. SG0060033061BO



Color-In Manguera Roja  
COD. SG0087069901CE



Color-In Manguera Negra  
COD. SG0087040161CE



Color-In Manguera Gris  
COD. SG0087050001CE

La base de la grifería y las mangueras Color-in también se venden por separado.

Incluye roseta para cubrir perforaciones de instalación.

