

LÍNEA
PREMIUM

EDESA



CORVUS MEZCLADORA MONOMANDO DE DUCHA PLACA REDONDA

COD. SG0059123061CE

MEDIDAS:
9.5 x ø 13 x 15.2 cm



sedal
THE FAUCET'S HEART

Diseño moderno, que armoniza formas redondas y cuadradas en tu ambiente de baño.

COLORES

Cromo

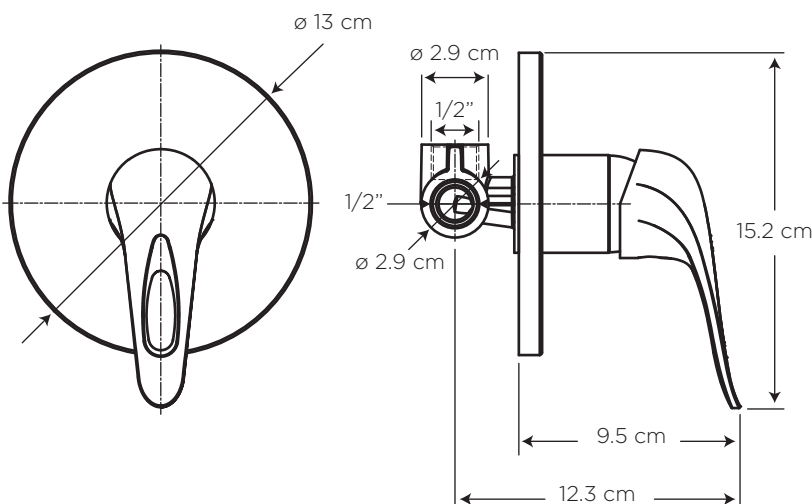
306

CARACTERÍSTICAS

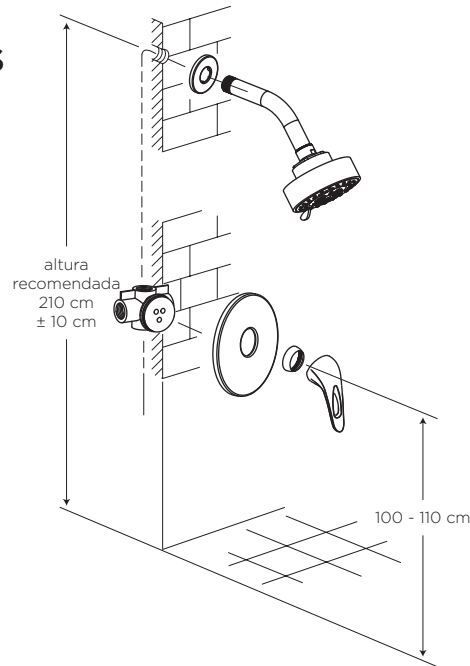
- Material: Latón
Cartucho: Cerámico de 35 mm SEDAL de cierre hermético (monomando) - Marca líder
Presión de agua recomendada: 20 psi (140 kPa) a 125 psi (860 kPa)
Consumo de Agua: 9.5 litros por minuto / 2.5 gpm en combinación con nuestras regaderas
Vida útil del cartucho: 500.000 ciclos

CUMPLE CON NORMA

- Cumple con norma NTE - INEN 3123 basada en la norma ASME 112.18.1 - 2012



ESPECIFICACIONES



BENEFICIOS

- Mayor durabilidad al estar fabricado en latón, debido a que cuenta con una aleación de cobre más zinc.
- El accionamiento monomando hace más eficiente la mezcla de agua.
- Compatibilidad de componentes nos permite asegurar el stock de repuestos.
- Variedad de regaderas en formas y tamaños para crear un cuarto de baño con estilo único.
- Producto sometido a estrictas pruebas de salinidad realizadas en nuestros laboratorios garantizando que el producto no se oxide en un ambiente húmedo.
- Grifería probada a 500 psi por un minuto para garantizar la calidad del producto en situaciones de golpes puntuales de aumento brusco de la presión de agua.
- Señalización visible en el producto que ayuda a la facilidad de instalación y conexión.
- No es tóxico gracias a su bajo contenido de plomo requerido por norma, garantizando que el agua es apta para el consumo.

CUIDADOS Y LIMPIEZA

- Se recomienda el uso de agua y jabón suave para el mantenimiento regular del producto. Evitar elementos abrasivos, ácidos o disolventes.
- Puede encontrar consejos y tips en Baño OK, mantenimiento fácil para tu equipo de baño.

GARANTÍA

EDESA garantiza que sus productos están libres de defectos de fabricación, a partir de la fecha de compra del producto, conforme a los períodos adjuntos:

- Grifería y Broncería: De por vida para el cuerpo principal y acabado en cromo (306). En todos los otros acabados que no sean cromo, cinco (5) años.
- Repuestos de Grifería y Broncería: Dos (2) años. Son las partes internas/externas de la grifería, que están expuestas al desgaste natural por el uso y se adquieren a manera de reposición, para mantenimiento preventivo y/o sustitución de las partes. Por ejemplo: cartuchos, aireadores, manillas, empaques, picos de cocina, duchadores de mano, mangueras, kits de instalación (tuercas, tornillos, arandelas, etc), conectores universales, entre otros.



SERVICIO AL CLIENTE

1-800 SUEDESA
-783337