

EDESA

# ECONOVO DUCHA TELÉFONO UNA LLAVE

COD. SG0079973061CE

## MEDIDAS:

Regadera:  $\varnothing$  7.5 x 22 cm

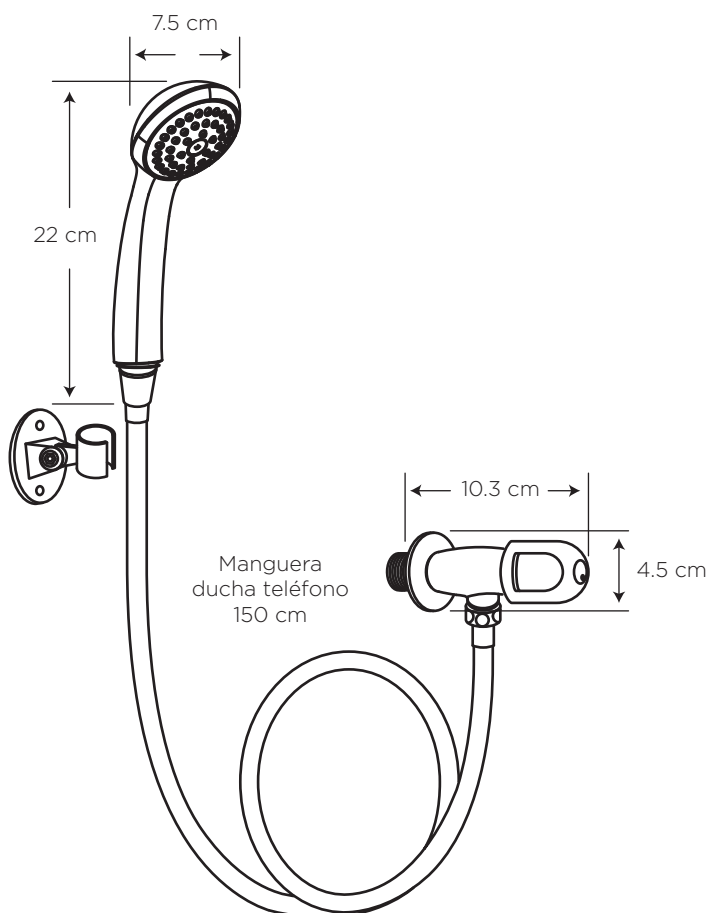
Cuerpo: 10.3 x  $\varnothing$  4.5 cm

Manguera de Ducha: 150 cm

Manilla tradicional de formas redondas que destacan por su perfecta armonía.



cosedal  
THE FAUCET'S HEART



## COLORES

Cromo

306

## CARACTERÍSTICAS

Material: Latón y ABS cromado

Cartucho: Cerámico SEDAL de cierre hermético (1/4 de vuelta) - Marca líder

Presión de agua recomendada: 20 psi (140 kPa) a 125 psi (860 kPa)

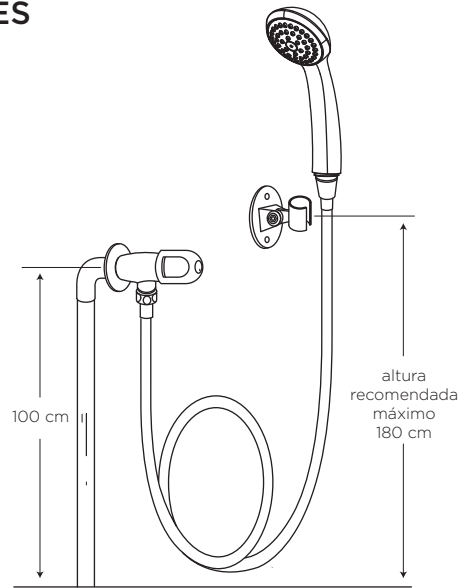
Consumo de Agua: 9.5 litros por minuto / 2.5 gpm a 80 psi

Vida útil del cartucho: 500.000 ciclos

## CUMPLE CON NORMA

- Cumple con norma NTE - INEN 3123 basada en la norma ASME 112.18.1 - 2012

## ESPECIFICACIONES



## BENEFICIOS

- Mayor durabilidad al estar fabricado en latón, debido a que cuenta con una aleación de cobre más zinc. Manillas de ABS cromado.
- Compatibilidad de componentes nos permite asegurar el stock de repuestos.
- Producto sometido a estrictas pruebas de salinidad realizadas en nuestros laboratorios garantizando que el producto no se oxide en un ambiente húmedo.
- Grifería probada a 500 psi por un minuto para garantizar la calidad del producto en situaciones de golpes puntuales de aumento brusco de la presión de agua.
- Señalización visible en el producto que ayuda a la facilidad de instalación y conexión.
- No es tóxico gracias a su bajo contenido de plomo requerido por norma, garantizando que el agua es apta para el consumo.

## CUIDADOS Y LIMPIEZA

- Se recomienda el uso de agua y jabón suave para el mantenimiento regular del producto. Evitar elementos abrasivos, ácidos o disolventes.
- Puede encontrar consejos y tips en Baño OK, mantenimiento fácil para tu equipo de baño.

## GARANTÍA

EDESA garantiza que sus productos están libres de defectos de fabricación, a partir de la fecha de compra del producto, conforme a los períodos adjuntos:

- Grifería y Broncería: De por vida para el cuerpo principal y acabado en cromo (306). En todos los otros acabados que no sean cromo, cinco (5) años.
- Repuestos de Grifería y Broncería: Dos (2) años. Son las partes internas/externas de la grifería, que están expuestas al desgaste natural por el uso y se adquieren a manera de reposición, para mantenimiento preventivo y/o sustitución de las partes. Por ejemplo: cartuchos, aireadores, manillas, empaques, picos de cocina, duchadores de mano, mangueras, kits de instalación (tuercas, tornillos, arandelas, etc), conectores universales, entre otros.

## ¿QUÉ INCLUYE?



Ducha Teléfono Autolimpiante  
COD. SG0068933061BO



Manguera Ducha Teléfono 150 cm  
COD. SG0049550001BO



Soporte de Ducha Teléfono  
COD. SG0049593061BO



**SERVICIO AL CLIENTE**

1-800 SUEDESA  
-783337