

EDESA



LLAVE PARA URINARIO

COD. SG0050003061BO

MEDIDAS:
9 x 6.5 x 31.5 cm

Soluciones tecnológicas para lugares de alto tráfico como centros comerciales, hoteles, instituciones educativas, hospitales, aeropuertos entre otros.

COLORES

Cromo

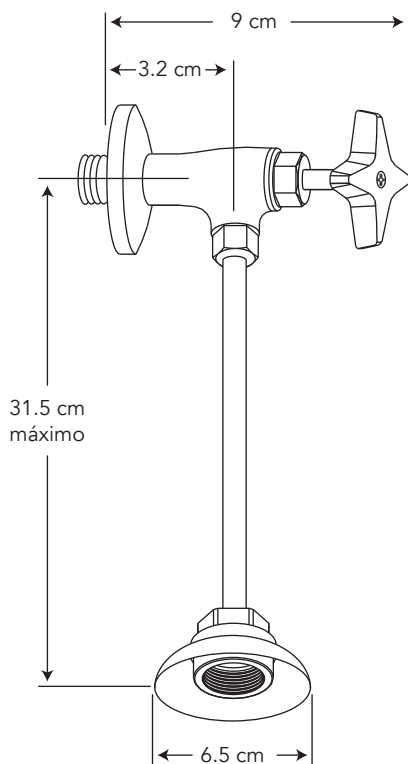
306

CARACTERÍSTICAS

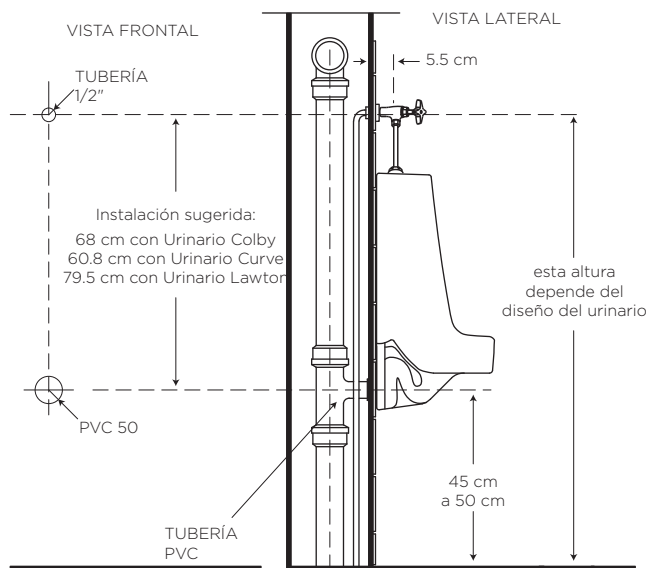
Material: Latón y ABS
Cartucho: Ascendente - descendente
Presión de agua recomendada:
20 psi (140 kPa) a 125 psi (860 kPa)
Consumo de Agua:
8 litros por minuto / 2.1 gpm a
20 psi
Vida útil del cartucho:
150.000 ciclos

CUMPLE CON NORMA

- Cumple con norma **ASSE 1037 (Pressurized Flushing Devices - Flushometers - for Plumbing Fixtures)**



ESPECIFICACIONES



BENEFICIOS

- Mayor durabilidad al estar fabricado en latón, debido a que cuenta con una aleación de cobre más zinc.
- Compatibilidad de componentes nos permite asegurar el stock de repuestos.
- Producto versátil, puede ser instalado en diferentes modelos de urinarios.
- Producto sometido a estrictas pruebas de salinidad realizadas en nuestros laboratorios garantizando que el producto no se oxide en un ambiente húmedo.
- Grifería probada a 500 psi por un minuto para garantizar la calidad del producto en situaciones de golpes puntuales de aumento brusco de la presión de agua.
- No es tóxico gracias a su bajo contenido de plomo requerido por norma.

CUIDADOS Y LIMPIEZA

- Se recomienda el uso de agua y jabón suave para el mantenimiento regular del producto. Evitar elementos abrasivos, ácidos o disolventes.
- Puede encontrar consejos y tips en Baño OK, mantenimiento fácil para tu equipo de baño.

GARANTÍA

EDESA garantiza que sus productos están libres de defectos de fabricación, a partir de la fecha de compra del producto, conforme a los períodos adjuntos:

- Grifería y Broncería: De por vida para el cuerpo principal y acabado en cromo (306). En todos los otros acabados que no sean cromo, cinco (5) años.
- Repuestos de Grifería y Broncería: Dos (2) años. Son las partes internas/externas de la grifería, que están expuestas al desgaste natural por el uso y se adquieren a manera de reposición, para mantenimiento preventivo y/o sustitución de las partes. Por ejemplo: cartuchos, aireadores, manillas, empaques, picos de cocina, duchadores de mano, mangueras, kits de instalación (tuercas, tornillos, arandelas, etc), conectores universales, entre otros.



SERVICIO AL CLIENTE

1-800 SUEDESA
-783337