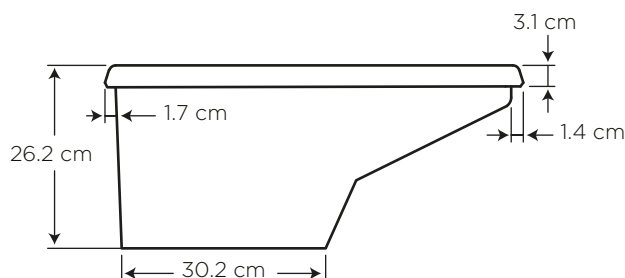
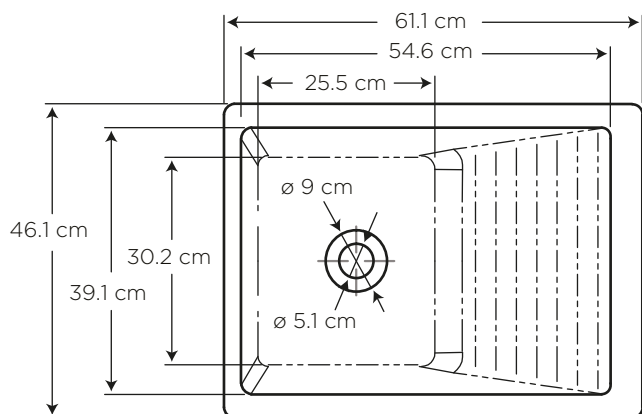


LAVADERO DE CONCRETO

COD. SC0021500001CG

MEDIDAS:
61.1 x 46.1 x 26.2 cm

La textura y color del concreto muestran protagonismo y funcionalidad.



COLORES

Gris
concreto







CARACTERÍSTICAS

Material: Hormigón
Tipo: Sobre base de mampostería
Grifería: A la pared

CUMPLE CON NORMA

- Contamos con certificación **NTE INEN 3082**
- Cumple con la norma **ASME A112.19.2-2018 / CSA B45.1-18**

ESPECIFICACIONES

-  • Capacidad de agua: 9.4 litros
-  • Peso del fregadero: 33.1 kg
-  • Tolerancia dimensional: $\pm 3\% > 20$ cm
 $\pm 5\% < 20$ cm
-  • Tipo de montaje: sobre base de mampostería

BENEFICIOS

- Duración de por vida con alta estética y asepsia.
- El fregadero adecuado para uso institucional.
- Medidas compactas, ideal para baños con espacios reducidos.
- Variadas posibilidades de combinación con griferías de pared que permiten el uso en espacios institucionales.

CUIDADOS Y LIMPIEZA

- Se recomienda el uso de agua y jabón suave para el mantenimiento regular del producto. Evitar elementos abrasivos, ácidos o disolventes.
- Puede encontrar consejos y tips en Baño OK, mantenimiento fácil para tu equipo de baño.

GARANTÍA

EDESA garantiza que sus productos están libres de defectos de fabricación, a partir de la fecha de compra del producto, conforme a los períodos adjuntos:

- De por vida en funcionamiento y acabado.



SERVICIO AL CLIENTE

1-800 SUEDESA
-783337