

EDESA



LLAVE ESFÉRICA 1/2"

PASO TOTAL

COD. SZ0020123061BO

MEDIDAS:

10.6 x 2.8 x 6 cm

Llave de paso con sistema esférico.

COLORES

Cromo

Cero defectos estéticos

306

CARACTERÍSTICAS

Material: Cuerpo de Latón, Manilla de aluminio

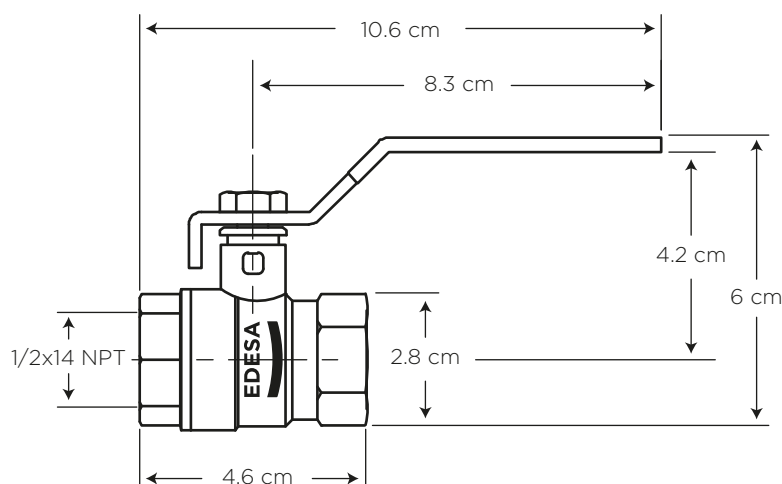
Roscas: 1/2" x 14 NPT conexión de agua

Apertura: 1/4 de vuelta sistema esférico

Presión de agua recomendada:
20 psi (140 kPa) a
125 psi (860 kPa)

Consumo mínimo de Agua:
36 litros por minuto a 20 psi
(140 kPa)

Vida útil del cartucho:
2.000 ciclos



CUMPLE CON NORMA

- Cumple con norma NTE - INEN 3123 basada en la norma ASME 112.18.1 - 2012

BENEFICIOS

- Mayor durabilidad al estar fabricado en latón, debido a que cuenta con una aleación de cobre más zinc.
- Manija en forma de palanca para mayor facilidad de manipulación.
- Producto sometido a estrictas pruebas de salinidad realizadas en nuestros laboratorios garantizando que el producto no se oxide en un ambiente húmedo ni en el exterior.
- Grifería probada a 500 psi por un minuto para garantizar la calidad del producto en situaciones de golpes puntuales de aumento brusco de la presión de agua.
- Su sistema esférico permite el paso directo por lo que no se pierde presión.

CUIDADOS Y LIMPIEZA

- Se recomienda colocar 4 gotas de vaselina líquida en el eje del vástago para lubricar y mantener en buen estado los empaques internos. Este mantenimiento se puede realizar cada 3 meses.
- Puede encontrar consejos y tips en Baño OK, mantenimiento fácil para tu equipo de baño.

GARANTÍA

EDESA garantiza que sus productos están libres de defectos de fabricación, a partir de la fecha de compra del producto, conforme a los períodos adjuntos:

- Grifería y Plomería: De por vida para el cuerpo principal y acabado en cromo (306). En todos los otros acabados que no sean cromo, cinco (5) años.
- Repuestos de Grifería y Plomería: Dos (2) años. Son las partes internas/externas de la grifería, que están expuestas al desgaste natural por el uso y se adquieren a manera de reposición, para mantenimiento preventivo y/o sustitución de las partes. Por ejemplo: cartuchos, aireadores, manillas, empaques, picos de cocina, duchadores de mano, mangueras, kits de instalación (tuercas, tornillos, arandelas, etc), conectores universales, entre otros.



SERVICIO AL CLIENTE

1-800 SUEDESA
-783337