

EDESA

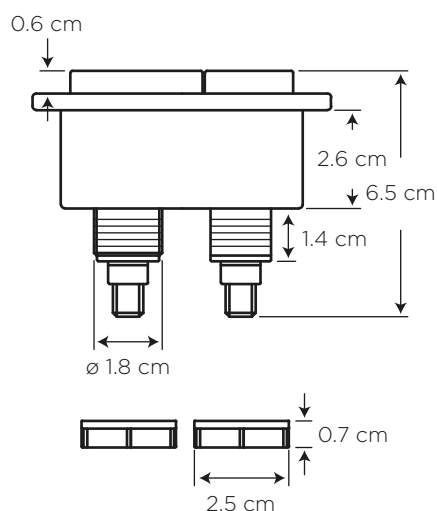
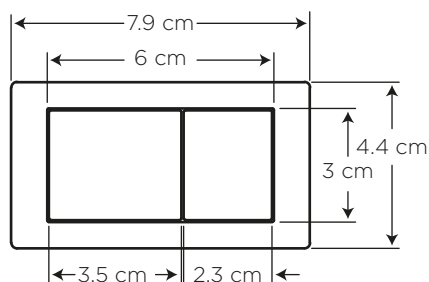


BOTÓN OASIS DUAL FLUSH

COD. SP0038893061BO

MEDIDAS:
4.4 x 7.9 x 6.5 cm

Botón de doble descarga superior para
inodoro Oasis Dual Flush.



CARACTERÍSTICAS

Material: ABS cromado
Peso: 31 g
Roscas: \varnothing 4.8 cm

USOS

- Inodoro Oasis Dual Flush,
Oasis Power Clean

BENEFICIOS

- Resistente al agua y a los cambios
extremos de temperatura.

GARANTÍA

EDESA garantiza que sus productos están libres de defectos de fabricación, a partir de la fecha de compra del producto, conforme a los períodos adjuntos:

- Herrajes o partes de Herrajes: Dos (2) años.

SERVICIO AL CLIENTE

1-800 SUEDESA
-783337

 @edesaecuador

 /edesaecuador

 Edesa

www.edesa.com.ec

REPUESTOS