

EDESA



HERRAJE ANDES

COD. SP0053390001BO

MEDIDAS:

Válvula de Admisión: 7.8 x 28 x 32 cm
Válvula de Descarga: 15.4 x 8.7 x 23.5 cm

Herraje para inodoro de dos piezas Andes.

CARACTERÍSTICAS

Material: ABS y PVC
Peso: 508 g
Consumo: 4.8 litros por descarga

USOS

- Inodoro Andes

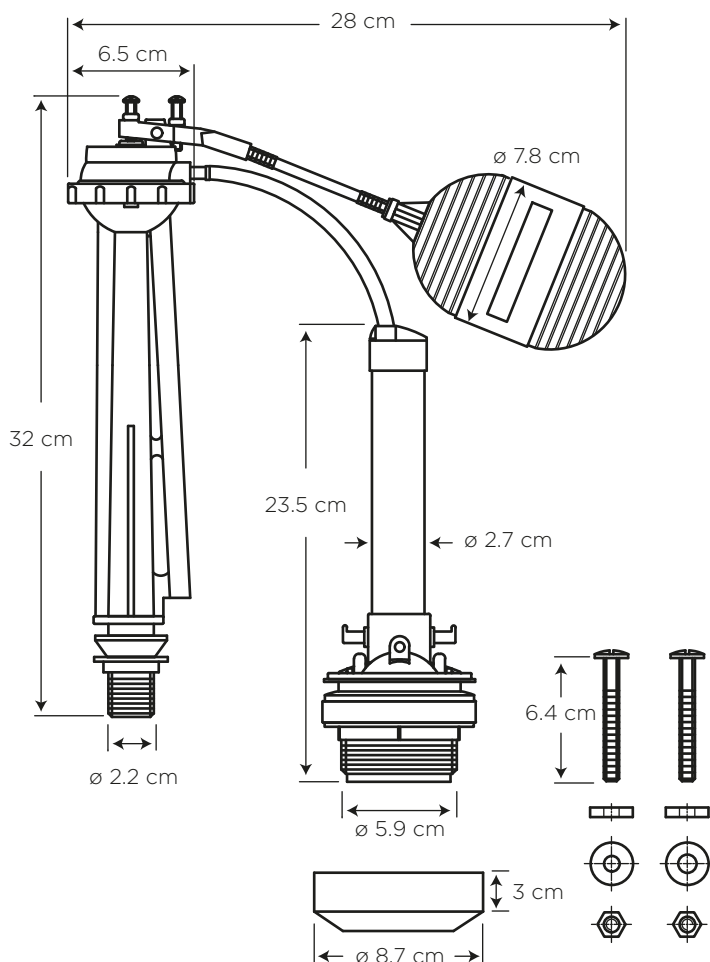
BENEFICIOS

- Válvula de admisión con sistema antisifón que evita el retorno del agua a la red.
- Cierre efectivo de la válvula de descarga por el material flexible de su flapper.
- Resistente al agua gracias a sus materiales no corrosivos.

GARANTÍA

EDESA garantiza que sus productos están libres de defectos de fabricación, a partir de la fecha de compra del producto, conforme a los períodos adjuntos:

- Herrajes o partes de Herrajes: Dos (2) años.



@edesaecuador

/edesaecuador

Edesa

www.edesa.com.ec

SERVICIO AL CLIENTE

1-800 SUEDESA
-783337

REPUESTOS