

EDESA

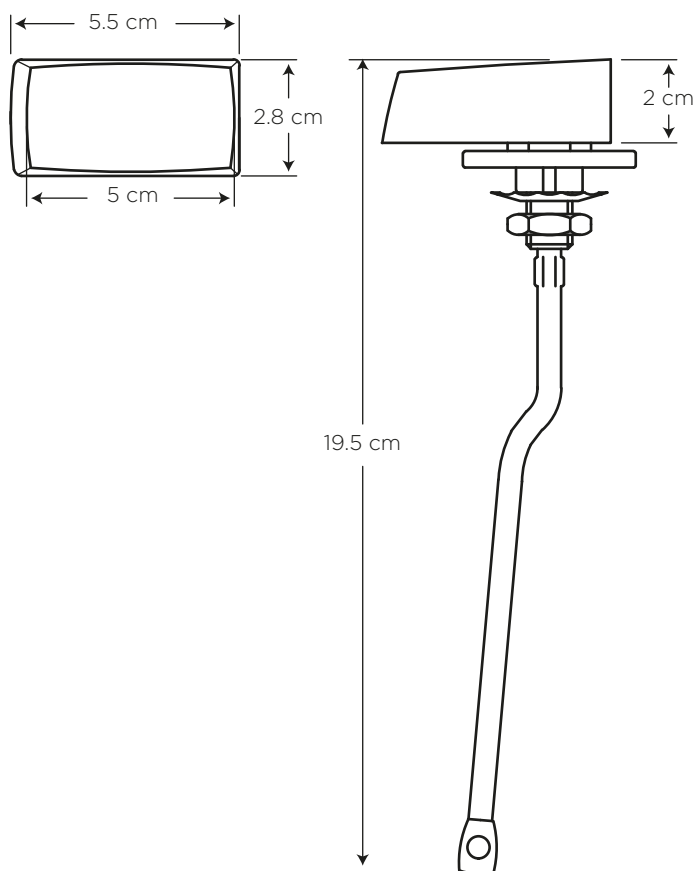


MANIJA METÁLICA

COD. SP0051950001BO

MEDIDAS:
2.8 x 5.5 x 19.5 cm

Manija metálica lateral para inodoros.



CARACTERÍSTICAS

Material: Zamac cromado
Peso: 138 g

USOS

- Inodoros con perforación lateral

BENEFICIOS

- Resistente al agua y a los cambios extremos de temperatura.

GARANTÍA

EDESA garantiza que sus productos están libres de defectos de fabricación, a partir de la fecha de compra del producto, conforme a los períodos adjuntos:

- Herrajes o partes de Herrajes: Dos (2) años.

SERVICIO AL CLIENTE

1-800 SUEDESA
-783337

 @edesaecuador

 /edesaecuador

 Edesa

www.edesa.com.ec

REPUESTOS