

LLAVE CAMPANOLA CON REGADERA

FELICITACIONES, USTED HA ADQUIRIDO UN PRODUCTO
DE ALTA CALIDAD, POR ESO LE SUGERIMOS LEER LAS
SIGUIENTES RECOMENDACIONES.

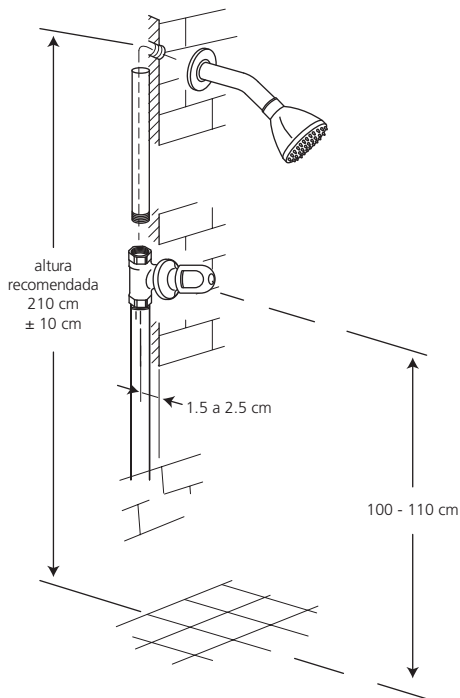


ACABADO: (306) CROMO

EDESA

PLANTA: Quito: Av. Morán Valverde Oe3-191 y Quitumbe Ñan, Chillogallo Telf. PBX: (593-2) 395 2900 • **OFICINAS DE VENTA** • Guayaquil: Av. de las Américas y Carlos Luis Plaza Dañin esq. Telf. PBX: (593-4) 239 4971 / 239 4981 Fax: (593-4) 239 4987 • Ventas Cuenca: Av. Gran Colombia 22-270 y Unidad Nacional Telefax: (593-2) 395 2900 Ext. 2240 • **Servicio al Cliente:** 1800-SUEDESA (1-800-783337) • www.edesa.com.ec

LLAVE CAMPANOLA CON REGADERA



EDESA

Instalación:

1. Cortar el suministro de agua y retirar los tapones de los puntos de entrada de agua en la pared. Luego deje correr el agua para limpieza de las tuberías.
2. Retire las partes decorativas de la campanola para evitar rayaduras (campanola y manilla). Coloque sellante y/o teflón en las tuberías y enrosque con el cuerpo de la campanola.
3. Coloque sellante y/o teflón en el tubo de la regadera y enrosque en la tubería.
4. Una vez fijado comprobar posibles fugas. Sellar con mortero. Finalmente colocar las partes decorativas.
5. Finalmente revisar el correcto funcionamiento de la grifería.

RECOMENDACIONES DE INSTALACIÓN:

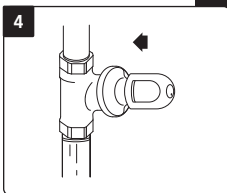
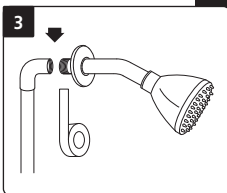
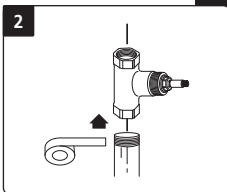
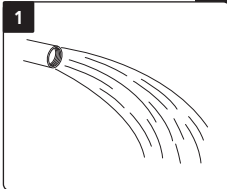
- La altura recomendada de instalación vertical desde el piso terminado es de 100 cm para la campanola y de 200 a 210 cm para la regadera.
- La distancia de empotramiento desde el centro de la tubería a la base de campanola varía entre 15 mm a 25 mm.
- No someter a las conexiones roscadas a torques excesivos.
- Utilice pasta sellante y/o teflón para conexiones donde no se incluyan empaques sello.
- Purga de red: sin instalar la grifería debe mantener abierto el paso de agua por lo menos 5 minutos.
- Luego de instalar la grifería, realizar un barrido de impurezas, retirando aireadores y/o cabezas de ducha permitiendo el paso de agua por 1 minuto. Instale los elementos antes mencionados.

CONDICIONES DE USO:

- Temperatura de uso recomendada: 5 a 71° C
- Rango de presión recomendado: 20 a 80 psi
- Consumo máximo: 9.5 litros por minuto

RECOMENDACIONES DE MANTENIMIENTO:

- Limpie su grifería diariamente solo con un paño húmedo.
- Para manchas fuertes utilice jabones líquidos y/o shampoo.
- Revise y limpie su regadera semestralmente.
- Revise y limpie el cartucho anualmente. Con un destornillador adecuado retire el perno que atrapa la manilla con el cartucho. Limpie sus componentes.
- No utilizar elementos abrasivos en la limpieza de la grifería y complementos.
- No utilizar ácidos en la limpieza de la grifería y complementos.



BENEFICIOS

- Ahorro de dinero por su bajo consumo de agua.
- Garantiza larga duración e impide la corrosión por estar fabricado en latón.
- Garantía contra goteos por tener cartucho con pastillas cerámicas 1/4 de vuelta.
- No es tóxico, por su bajo contenido de plomo.



GARANTÍA EDESA

La GARANTÍA EDESA brinda a nuestros clientes la seguridad de que fabricamos todos los productos con un alto estándar de calidad, otorgándoles la confianza de un eficiente y adecuado funcionamiento de los mismos, contamos con la tecnología necesaria y cumplimos con estrictas normas de calidad nacionales e internacionales en la industria de fabricación y comercialización de cerámica sanitaria, grifería, broncearía, bañeras, hidromasajes y repuestos.

GARANTÍA DE LOS PRODUCTOS EDESA S.A.

EDESA S.A. garantiza que sus productos están libres de defectos de fabricación, a partir de la fecha de compra del producto, conforme a los periodos adjuntos:

- **Grifería y Broncearía: De por vida** para el cuerpo principal y acabado en cromo (306). En los otros acabados que no sean cromo, cinco (5) años.
- **Complementos: Dos (2) años.** Aquellos que para el caso de ciertas griferías vienen en el mismo embalaje y/o que se emplean para su instalación, es decir:
 - Sifones plásticos y metálicos
 - Desagües plásticos y metálicos
 - Llaves angulares y mangueras flexibles
 - Aireadores, Empaques
 - Cartuchos cerámicos y de compresión
- **Repuestos de Grifería y Broncearía: Dos (2) años.** Son las partes internas/externas de la grifería y aquellos que se adquieren a manera de reposición, para mantenimiento preventivo y/o sustitución de las partes. Por ejemplo: cartuchos, aireadores, manillas, empaques, entre otros.

RECOMENDACIONES DE INSTALACIÓN

- La presión mínima de agua debe ser 20 psi (140 KPa) para un eficiente funcionamiento de los productos. Se recomienda no exceder los 80 psi (550 KPa).
- Limpiar las tuberías previa la instalación de los productos EDESA. No deben existir restos de viruta metálica, piedras, arena, material sellante o cualquier otro material que pudiera obstruir la salida o paso de agua.
- La instalación de los productos debe realizarse según el Instructivo que viene adjunto con el producto y de su correcta aplicación depende el buen funcionamiento del producto.

INSTRUCCIONES DE MANTENIMIENTO

El seguimiento de estas instrucciones prolongará la vida útil de sus productos EDESA:

- Usar repuestos originales comercializados por EDESA S.A.
- Evitar el uso de cloraminas, polvos de limpieza, detergentes o

limpiadores ácidos, abrasivos, de fibra o similares.

- Limpiar la grifería diariamente con un paño húmedo solamente. Para manchas fuertes utilice jabones líquidos y/o shampoo.

La obligación de EDESA S.A. bajo la GARANTÍA estipulada, será la de reemplazar o reparar los productos que resulten con defectos de fabricación. Esta garantía se otorgará como única y específica, en lugar de toda otra existente, y será exclusivamente para el comprador de un producto con Garantía, comercializado por EDESA S.A. o sus Distribuidores Autorizados. La GARANTÍA EDESA no cubre los gastos de instalación o mano de obra en los que se incurra por reemplazo y/o instalación de productos defectuosos.

VALIDEZ DE LA GARANTÍA

La GARANTÍA EDESA S.A. aplica cuando:

- La solicitud de garantía está dentro del tiempo estipulado en la misma.
- En el mantenimiento del producto se utilizan repuestos originales comercializados por EDESA S.A.
- El defecto del producto no se debe al desgaste natural de los componentes ni de la apariencia derivada del uso normal.
- Los daños en el producto no han sido ocasionados por una mala instalación como son: Torques (ajustes) excesivos de los elementos de instalación o mangueras estranguladas, mal mantenimiento, mal uso, abuso o descuido en su operación.
- Los productos presenten fallas o daños que no sean resultado de un accidente: explosiones, golpes, incendios o de fuerza mayor.
- Las fallas en el producto no se deben al uso de aguas que contengan altas concentraciones de cloro o de productos relacionados.
- El producto no haya sido afectado por situaciones externas tales como: problemas hidráulicos, baja presión, alta presión, aire en las líneas de conducción.

Para hacer efectiva la garantía USTED debe presentar el producto y la factura en el punto de compra, o enviarlo junto con la factura en el empaque original o uno similar que ofrezca igual grado de protección, a cualquier oficina de EDESA dirigido a Servicio al Cliente, en caso que no haya sido instalado.

Si ha sido instalado USTED debe llamar a Servicio al Cliente, quienes le atenderán en el lugar indicado con la presentación de la factura original.

SERVICIO AL CLIENTE EDESA:

1800-SUEDESA (1800-783337)

CM: 665873

Una vez cumplido el ciclo de vida del producto e instructivo entregar a un gestor ambiental.

