

# LLAVE DE PARED PLUS PARA COCINA

FELICITACIONES, USTED HA ADQUIRIDO UN PRODUCTO DE ALTA CALIDAD, POR ESO LE SUGERIMOS LEER LAS SIGUIENTES RECOMENDACIONES.



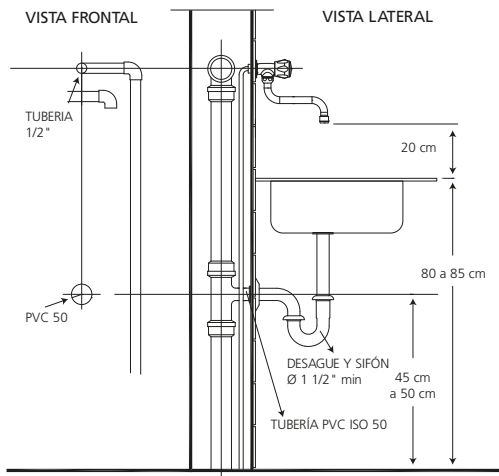
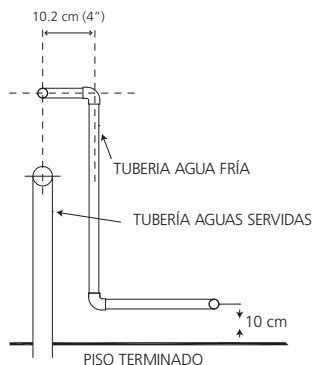
ACABADO: (306) CROMO

**EDESA**

**PLANTA:** Quito: Av. Morán Valverde Oe3-191 y Quitumbe Ñan, Chillogallo Telf. PBX: (593-2) 395 2900 •  
**OFICINAS DE VENTA** • Guayaquil: Av. de las Américas y Carlos Luis Plaza Dañin esq. Telf. PBX: (593-4) 239 4971 / 239 4981 Fax: (593-4) 239 4987 • Ventas Cuenca: Av. Gran Colombia 22-270 y Unidad Nacional Telefax: (593-2) 395 2900 Ext. 2240 • **Servicio al Cliente:** 1800-SUEDESA (1-800-783337) • [www.edesa.com.ec](http://www.edesa.com.ec)

# LLAVE DE PARED PLUS PARA COCINA

## DIMENSIONES HIDRÁULICAS Y SANITARIAS RECOMENDADAS

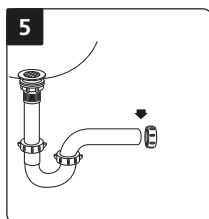
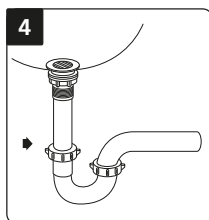
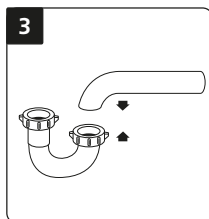
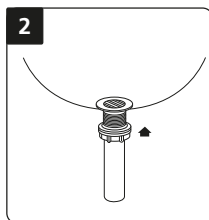
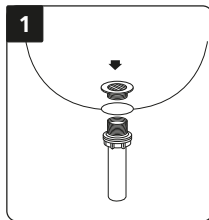


## HERRAMIENTAS Y MATERIALES RECOMENDADO:

- Llave de pico
- Sellante yó teflón en las conexiones complementarias

## INSTALACIÓN DESAGÜE DE REJILLA Y SIFÓN (complementos no incluidos)

1. Coloque la parte cromada del desagüe sobre el fregadero y la otra en la parte inferior y ajuste las dos piezas.
2. Ajuste por debajo del fregadero con el empaque y la tuerca principal para sello hermético.
3. Unir las dos piezas principales del sifón con sus respectivas tuercas para formar la trampa "U".
4. El extremo superior del sifón se ajusta al desagüe del fregadero mediante la tuerca.
5. Coloque el acople de 1 1/2" a 50 mm en el extremo recto del sifón. Ponga pegamento para PVC (no usar silicón) en la superficie del acople que se instala en la conexión de la pared. Ubicar correctamente la salida de aguas negras y realizar la conexión.
6. Realice las pruebas funcionales.



**EDESA**

# Instalación:

1. Cortar el suministro de agua y retirar los tapones de los puntos de entrada de agua en la pared. Luego deje correr el agua para limpieza de las tuberías.
2. Coloque la roseta en la rosca del cuerpo de la grifería.
3. Coloque sellante y/o teflón en la rosca del cuerpo de la grifería y enrosque en la entrada de agua. Una vez fijado comprobar posibles fugas.
4. Coloque la parte cromada del desagüe sobre el fregadero y ajuste por debajo con el empaque y la tuerca para sello hermético. Conecte el desagüe con el sifón mediante el empaque y la tuerca. El otro extremo que va a la pared se une con un acople de resina de 1 1/2" a 50 mm. Utilice pegamento para PVC (no usar silicon).
5. Conectar el pico al cuerpo principal de la grifería. Verifique su buen funcionamiento y conexión.

## RECOMENDACIONES DE INSTALACIÓN:

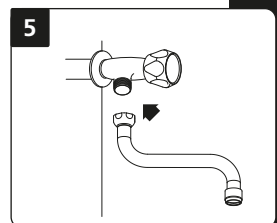
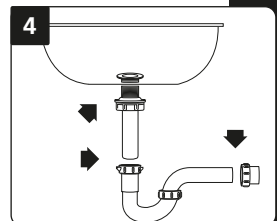
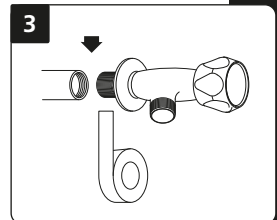
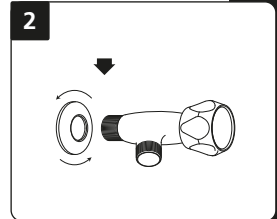
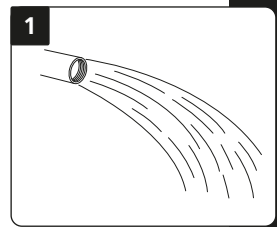
- La entrada de agua debe estar a 20 cm por encima del nivel superior del fregadero.
- No someter a las conexiones roscadas a torques excesivos.
- Utilice pasta sellante y/o teflón para conexiones donde no se incluyan empaques sello.
- Purga de red: sin instalar la grifería debe mantener abierto el paso de agua por lo menos 5 minutos.
- Luego de instalar la grifería, realizar un barrido de impurezas, retirando aireadores y permitiendo el paso de agua por 1 minuto. Instale los elementos antes mencionados.

## CONDICIONES DE USO:

- Temperatura de uso recomendada: 4 a 72° C
- Rango de presión recomendado: 20 a 125 psi
- Consumo máximo: 2.2 galones/minuto

## RECOMENDACIONES DE MANTENIMIENTO:

- Limpie su grifería diariamente solo con un paño húmedo.
- Para manchas fuertes utilice jabones líquidos y/o shampoo.
- Revise y limpie el aireador semestralmente.
- Revise y limpie el cartucho cerámico anualmente.
- No utilizar elementos abrasivos en la limpieza de la grifería y complementos.
- No utilizar ácidos en la limpieza de la grifería y complementos.



## BENEFICIOS

- Garantiza larga duración e impide la corrosión por estar fabricada en material de alta resistencia.
- Ahorro de dinero por su bajo consumo de agua.
- Garantía contra goteos por tener cartucho con pastillas cerámicas 1/4 de vuelta.
- No es tóxico, por su bajo contenido de plomo.



## GARANTÍA EDESA

La GARANTÍA EDESA brinda a nuestros clientes la seguridad de que fabricamos todos los productos con un alto estándar de calidad, otorgándoles la confianza de un eficiente y adecuado funcionamiento de los mismos, contamos con la tecnología necesaria y cumplimos con estrictas normas de calidad nacionales e internacionales en la industria de fabricación y comercialización de cerámica sanitaria, grifería, plomería, complementos, bañeras, hidromasajes y repuestos.

### GARANTÍA DE LOS PRODUCTOS EDESA S.A.

EDESA S.A. garantiza que sus productos están libres de defectos de fabricación, a partir de la fecha de compra del producto, conforme a los períodos adjuntos:

- **Grifería y Plomería: De por vida** para el cuerpo principal y acabado en cromo (306). En los otros acabados que no sean cromo, cinco (5) años.
- **Complementos: Dos (2) años.** Aquellos que para el caso de ciertas griferías vienen en el mismo embalaje y/o que se emplean para su instalación, es decir:
  - Sifones plásticos y metálicos
  - Desagües plásticos y metálicos
  - Llaves angulares y mangueras flexibles
- **Repuestos de Grifería y Plomería: Dos (2) años.** Son las partes internas/externas de la grifería, que están expuestas al desgaste natural por el uso y se adquieren a manera de reposición, para mantenimiento preventivo y/o sustitución de las partes. Por ejemplo: cartuchos, aireadores, manillas, empaques, picos de cocina, duchadores de mano, mangueras, kits de instalación (tuercas, tornillos, arandelas, etc), conectores universales, entre otros.
- **Repuestos de productos:** EDESA se compromete a proveer de repuestos hasta Cinco (5) años luego que el producto sea descontinuado.

### RECOMENDACIONES DE INSTALACIÓN

- Nuestra grifería está diseñada para funcionar a una presión entre 140 kPa (20 psi) y 860 kPa (125 psi). Sin embargo, por precautar la seguridad del usuario (cambios bruscos de presión, fuerza de salida generada por la presión, etc) se recomienda no exceder los 550 kPa (80 psi).
- Purgar (limpiar) las tuberías previas a la instalación de los productos EDESA. No deben existir restos de viruta metálica, piedras, arena, material sellante o cualquier otro material que pudiera obstruir la salida o paso de agua.
- La instalación de los productos debe realizarse según el instructivo que viene con el producto y de su correcta aplicación depende su buen funcionamiento

### INSTRUCCIONES DE MANTENIMIENTO

El seguimiento de estas instrucciones prolongará la vida útil de sus productos EDESA y cuidará el brillo característico del mismo:

- Usar repuestos originales comercializados por EDESA S.A.
- Evitar el uso de desinfectantes a base de cloro, amonio,

azufre o en mezcla; productos de limpieza de efecto abrasivo como polvos de limpieza, detergentes, esponjas metálicas, esponjas duras de fibra, metálicos o similares.

- Limpiar la grifería diariamente con un paño suave (microfibra) húmedo solamente. Para manchas fuertes utilice jabones líquidos y/o shampoo.

La obligación de EDESA S.A. bajo la GARANTÍA estipulada, será la de reemplazar o reparar los productos que resulten con defectos de fabricación. Esta garantía se otorgará como única y específica, en lugar de toda otra existente, y será exclusivamente para el comprador de un producto con Garantía, comercializado por EDESA S.A. o sus Distribuidores Autorizados. La GARANTÍA EDESA no cubre los gastos de instalación o mano de obra en los que se incurra por reemplazo y/o instalación de productos defectuosos.

### VALIDEZ DE LA GARANTÍA

La GARANTÍA EDESA S.A. aplica cuando:

- La solicitud de garantía está dentro del tiempo estipulado en la misma.
- En el mantenimiento del producto se utilizan repuestos originales comercializados por EDESA S.A.
- El defecto del producto no se debe al desgaste natural de los componentes ni de la apariencia derivada del uso normal.
- Los daños en el producto no han sido ocasionados por una mala instalación como son: Torques (ajustes) excesivos de los elementos de instalación o mangueras estranguladas, mal mantenimiento, mal uso, abuso o descuido en su operación.
- Los productos que presenten fallas o daños que no sean resultado de un accidente: explosiones, golpes, incendios o de fuerza mayor.
- Las fallas en el producto no se deben al uso de aguas que contengan altas concentraciones de cloro o de productos relacionados.
- El producto no haya sido afectado por situaciones externas tales como: problemas hidráulicos, baja presión, alta presión, aire en las líneas de conducción.

Para hacer efectiva la garantía USTED debe presentar el producto y la factura en el punto de compra, o enviarlo junto con la factura en el empaque original o uno similar que ofrezca igual grado de protección, a cualquier oficina de EDESA dirigido a Servicio al Cliente, en caso que no haya sido instalado.

Si ha sido instalado USTED debe llamar a Servicio al Cliente, quienes le atenderán en el lugar indicado con la presentación de la factura original.

**SERVICIO AL CLIENTE EDESA:**  
1800-SUEDESA (1800-783337)

Una vez cumplido el ciclo de vida del producto o instructivo entregar a un gestor ambiental.

