

REGADERAS

FELICITACIONES, USTED HA ADQUIRIDO UN PRODUCTO DE ALTA CALIDAD, POR ESO LE SUGERIMOS LEER LAS SIGUIENTES RECOMENDACIONES.



ACABADO: (306) CROMO

EDESA

PLANTA: Quito: Av. Morán Valverde Oe3-191 y Quitumbe Ñan, Chillogallo Telf. PBX: (593-2) 395 2900 • **OFICINAS DE VENTA** • Guayaquil: Av. de las Américas y Carlos Luis Plaza Dañin esq. Telf. PBX: (593-4) 239 4971 / 239 4981 Fax: (593-4) 239 4987 • Ventas Cuenca: Av. Gran Colombia 22-270 y Unidad Nacional Telefax: (593-2) 395 2900 Ext. 2240 • **Servicio al Cliente:** 1800-SUEDESA (1-800-783337) • www.edesa.com.ec

REGADERAS

RECOMENDACIONES DE INSTALACIÓN:

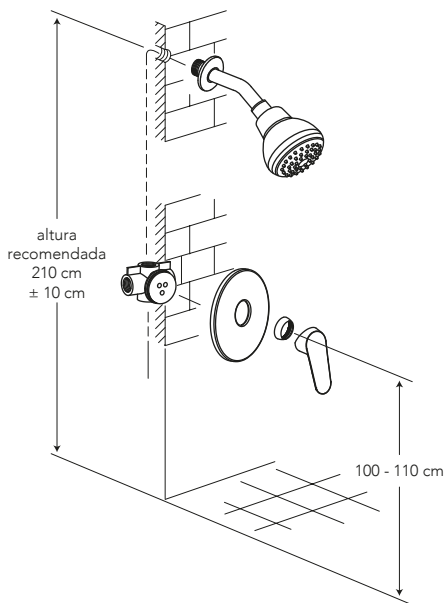
- La altura recomendada de instalación vertical desde el piso terminado es de 100 cm para la mezcladora y de 200 a 210 cm para la regadera.
- No someter a las conexiones roscadas a torques excesivos.
- Utilice pasta sellante y/o teflón para conexiones donde no se incluyan empaques sello.
- Purga de red: sin instalar la grifería debe mantener abierto el paso de agua por lo menos 5 minutos.
- Luego de instalar la grifería, realizar un barrido de impurezas, retirando aireadores y/o cabezas de ducha permitiendo el paso de agua por 1 minuto. Instale los elementos antes mencionados.

CONDICIONES DE USO:

- Temperatura de uso recomendada: 5 a 71° C
- Rango de presión recomendado: 20 a 125 psi
- Consumo máximo: 9.5 litros por minuto

RECOMENDACIONES DE MANTENIMIENTO:

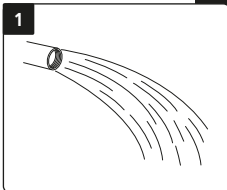
- Limpie su grifería diariamente solo con un paño húmedo.
- Para manchas fuertes utilice jabones líquidos y/o shampoo.
- Revise y limpie su regadera semestralmente.
- Revise y limpie el cartucho cerámico anualmente.
- No utilizar elementos abrasivos en la limpieza de la grifería y complementos.
- No utilizar ácidos en la limpieza de la grifería y complementos.



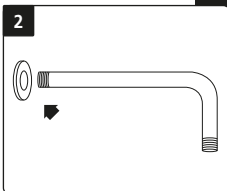
EDESA

Instalación:

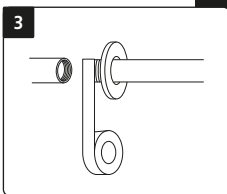
1. Cortar el suministro de agua y retirar los tapones de los puntos de entrada de agua en la pared. Luego deje correr el agua para limpieza de las tuberías.



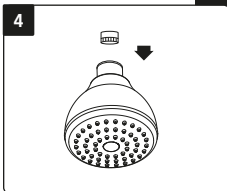
2. Insertar el cobertor en el brazo de ducha.



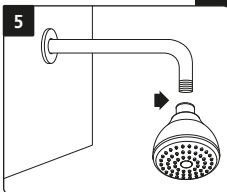
3. Colocar teflón en la rosca del brazo de ducha e instalarlo en el conector de salida de agua en la pared. Por seguridad las conexiones para la ducha fija deben ser metálicas.



4. Inserte el restrictor de flujo de agua en la regadera para obtener el máximo consumo de agua de 9,5 litros/minuto (opcional).



5. Instale la regadera en el brazo de ducha. Una vez instalado, realizar pruebas funcionales para eliminar posibles fugas.



BENEFICIOS

- Garantiza larga duración e impide la corrosión por estar fabricado en material de alta resistencia.
- No es tóxico, por su bajo contenido de plomo.



GARANTÍA EDESA

La GARANTÍA EDESA brinda a nuestros clientes la seguridad de que fabricamos todos los productos con un alto estándar de calidad, otorgándoles la confianza de un eficiente y adecuado funcionamiento de los mismos, contamos con la tecnología necesaria y cumplimos con estrictas normas de calidad nacionales e internacionales en la industria de fabricación y comercialización de cerámica sanitaria, grifería, broncearía, bañeras, hidromasajes y repuestos.

GARANTÍA DE LOS PRODUCTOS EDESA S.A.

EDESA S.A. garantiza que sus productos están libres de defectos de fabricación, a partir de la fecha de compra del producto, conforme a los periodos adjuntos:

- **Grifería y Broncearía:** De por vida para el cuerpo principal y acabado en cromo (306). En los otros acabados que no sean cromo, cinco (5) años.
- **Complementos: Dos (2) años.** Aquellos que para el caso de ciertas griferías vienen en el mismo embalaje y/o que se emplean para su instalación, es decir:
 - Sifones plásticos y metálicos
 - Desagües plásticos y metálicos
 - Llaves angulares y mangueras flexibles
 - Aireadores, Empaques
 - Cartuchos cerámicos y de compresión
- **Repuestos de Grifería y Broncearía: Dos (2) años.** Son las partes internas/externas de la grifería y aquellos que se adquieren a manera de reposición, para mantenimiento preventivo y/o sustitución de las partes. Por ejemplo: cartuchos, aireadores, manillas, empaques, entre otros.

RECOMENDACIONES DE INSTALACIÓN

- La presión mínima de agua debe ser 20 psi (140 KPa) para un eficiente funcionamiento de los productos. Se recomienda no exceder los 80 psi (550 KPa).
- Limpiar las tuberías previa la instalación de los productos EDESA. No deben existir restos de viruta metálica, piedras, arena, material sellante o cualquier otro material que pudiera obstruir la salida o paso de agua.
- La instalación de los productos debe realizarse según el Instructivo que viene adjunto con el producto y de su correcta aplicación depende el buen funcionamiento del producto.

INSTRUCCIONES DE MANTENIMIENTO

El seguimiento de estas instrucciones prolongará la vida útil de sus productos EDESA:

- Usar repuestos originales comercializados por EDESA S.A.
- Evitar el uso de cloraminas, polvos de limpieza, detergentes o

limpiadores ácidos, abrasivos, de fibra o similares.

- Limpiar la grifería diariamente con un paño húmedo solamente. Para manchas fuertes utilice jabones líquidos y/o shampoo.

La obligación de EDESA S.A. bajo la GARANTÍA estipulada, será la de reemplazar o reparar los productos que resulten con defectos de fabricación. Esta garantía se otorgará como única y específica, en lugar de toda otra existente, y será exclusivamente para el comprador de un producto con Garantía, comercializado por EDESA S.A. o sus Distribuidores Autorizados. La GARANTÍA EDESA no cubre los gastos de instalación o mano de obra en los que se incurra por reemplazo y/o instalación de productos defectuosos.

VALIDEZ DE LA GARANTÍA

La GARANTÍA EDESA S.A. aplica cuando:

- La solicitud de garantía está dentro del tiempo estipulado en la misma.
- En el mantenimiento del producto se utilizan repuestos originales comercializados por EDESA S.A.
- El defecto del producto no se debe al desgaste natural de los componentes ni de la apariencia derivada del uso normal.
- Los daños en el producto no han sido ocasionados por una mala instalación como son: Torques (ajustes) excesivos de los elementos de instalación o mangueras estranguladas, mal mantenimiento, mal uso, abuso o descuido en su operación.
- Los productos presenten fallas o daños que no sean resultado de un accidente: explosiones, golpes, incendios o de fuerza mayor.
- Las fallas en el producto no se deben al uso de aguas que contengan altas concentraciones de cloro o de productos relacionados.
- El producto no haya sido afectado por situaciones externas tales como: problemas hidráulicos, baja presión, alta presión, aire en las líneas de conducción.

Para hacer efectiva la garantía USTED debe presentar el producto y la factura en el punto de compra, o enviarlo junto con la factura en el empaque original o uno similar que ofrezca igual grado de protección, a cualquier oficina de EDESA dirigido a Servicio al Cliente, en caso que no haya sido instalado.

Si ha sido instalado USTED debe llamar a Servicio al Cliente, quienes le atenderán en el lugar indicado con la presentación de la factura original.

SERVICIO AL CLIENTE EDESA:

1800-SUEDESA (1800-783337)

Una vez cumplido el ciclo de vida del producto e instructivo entregar a un gestor ambiental.

